

DIRECTED®

**RF KIT
Models:**

9816V

9816X

9816P

Congratulations

Congratulations on the purchase of your remote start system. This system has been designed to provide years of trouble-free operation. By carefully reading this owner's guide prior to using your system, you will maximize the use of this system and its features.

For more information please visit us online at: www.viper.com or www.clifford.com or www.pythoncarssecurity.com.

For any additional questions please contact your authorized Directed dealer or contact Directed at 1-800-753-0600 (U.S. only) or 1-800-361-7271 (Canada only). Additional support is also available at: <http://support.directed.com>

What You Get

- One 2- way, 1- button remote control
- One 1- way, 1- button remote control
- Owners Guide

Replacement Remote Controls

Please see your authorized dealer or visit us at www.directed-store.com to order additional remote controls. Remote control part numbers are found on the back of the device.

Introduction

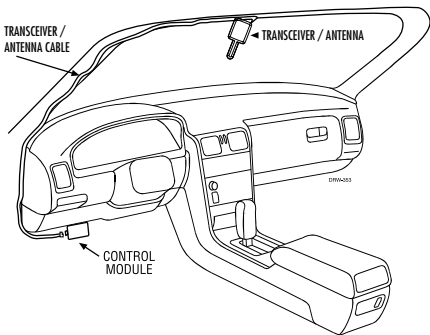
Mounting The Transceiver [Antenna]

The transceiver's position should be discussed with the vehicle's owner prior to installation since the antenna will be visible to the customer.

The best position to locate the transceiver is centered high on the front windshield. It can be mounted vertically or horizontally relative to the windshield. Metallic window tint can also affect range negatively, so this should be a consideration when determining the mounting location.

After you determine the best mounting location, follow these steps:

1. Clean the mounting area with a quality glass cleaner or alcohol to remove any dirt or residue.
2. Plug the cable into the transceiver.
3. Mount the transceiver with double-sided tape.
4. Route the cable down the window pillar to the control module and plug the cable in the control module.



Once the transceiver (and LED/Valet button if applicable), has been installed, the remote controls will need to be paired with the system. See "Remote Pairing" to pair the remote controls with your system. For more specific programming instructions, please refer to the programming instructions in your system's owner's guide.

Remote Control Commands

System State	Press/Release button	Press/Hold for 3 sec.
Engine OFF	START ENGINE	CAR FINDER*
Engine ON	UNLOCK DOORS	STOP ENGINE

*This option is only available when using a 4X10.

Note: Please refer to your system's owners guide for more details on how to use your remote control.

Note: If a feature cannot be activated when performing a command with the 2-way remote control, a fault tone plays as an alert.

Start Engine

When the engine is OFF, press and release the remote control button to start the engine.

Unlock Doors

When the engine is ON with remote start, press and release the remote control button. The doors unlock, the parking lights flash and the horn sounds* (if connected) as confirmation. The 2-way remote control emits tones.

*This option is only available when using a 4X10.

Note: Horn honk may be an optional feature that requires additional parts and labor.

Stop Engine

When the engine is ON with remote start, press and hold the remote control button until the transmit LED flashes fast. The engine stops running and the parking lights turn off. The 2-way remote control emits tones.

Car Finder*

When the engine is OFF, press and hold the remote control button for three seconds. The horn sounds once (if connected) and the parking lights flash multiple times. The 2-way remote control emits a single tone.

*This option is only available when using a 4X10.

Remote Pairing

With a 4X10 :

Use the following procedure to pair an additional or replacement remote control to the system.

1. Turn the ignition to the ON position.
2. Within 10 seconds, press/release once and then press and hold the control button on the system's control center. The status LED begins flashing in a sequence of 1 flash and the horn sounds to confirm the system is ready for pairing. Release the control center button.
3. Press and release the remote control button twice quickly, and then press and hold it. The transmit LED comes on solid, continue to hold the button until the transmit LED changes its pattern. Release the button and the transmit LED begins flashing as an indication that the remote has entered the pairing mode.
4. Press and release the button on the remote control.
5. The horn sounds as a confirmation the system has paired with the remote control and the 2-way remote plays tones confirming that the remote has paired with the system (the 1-way remote does not offer confirmation tones). The remote will automatically exit the pairing mode after 30 seconds or you can manually exit the pairing mode by pressing and holding the button on the remote, the remote will emit a tone confirming exit. If pairing fails repeat steps 3 - 6.
6. Turn the ignition off or wait 60 seconds for the system to exit the pairing mode, the horn will sound as confirmation.

With an XL202 :

1. Press the button on the remote control twice and then hold on the third press. The transmit LED will come on solid, continue to hold the button until the transmit LED changes its pattern. Release the button and the transmit LED will begin flashing as an indication that the remote has entered the pairing mode.
2. Press and hold the programming button of the XL202 module. The LED will begin flashing slowly (Do Not Release the XL202 Programming Button).
3. Press the button on the remote control. The LED on the XL202 will turn on solid for one second, then LED then turns off to indicate that pairing was completed successfully. If Remote Pairing fails repeat the above procedure or confirm the firmware flashed to the XL202 is correct for the type Antenna/Remote you are using.

Note: The 2way remote will play tones confirming that the remote has paired with the system.

4. Release the programming button on the XL202.

The programming routine exits if any of the following occurs:

- The ignition is turned off
- There is no activity for 30 seconds
- The Control Center button is pressed too many times

Battery Information

The 1-way remote controls are powered by a single coin cell battery (CR-2016), and the 2-way remote controls are powered by two coin cell batteries (CR-2016) that can be purchased at most retailers. Operating range diminishes as battery charge depletes.

Battery Replacement

1. Unscrew the hardware on unit rear and remove from housing.
2. Hold the unit base with one hand and gently twist and pull the main housing body with the other. This releases all parts of the housing assembly.
3. Remove battery from clip and replace with a new one while observing the correct polarity.
4. Reassemble unit and secure with hardware. Replace screw.

Battery Disposal



Directed cares about the environment. If you need to dispose of the battery, please do so in accordance with your municipal requirements for battery disposal.

Limited One Year Consumer Warranty

For a period of ONE YEAR from the date of purchase of a Directed Electronics remote start or security product, Directed Electronics. ("DIRECTED") promises to the original purchaser, to repair or replace with a comparable reconditioned piece, the security or remote start accessory piece (hereinafter the "Part"), which proves to be defective in workmanship or material under normal use, provided the following conditions are met: the Part was purchased from an authorized DIRECTED dealer; and the Part is returned to DIRECTED, postage prepaid, along with a clear, legible copy of the receipt or bill of sale bearing the following information: consumer's name, address, telephone number, the authorized licensed dealer's name and complete product and Part description.

This warranty is nontransferable and is automatically void if the Part has been modified or used in a manner contrary to its intended purpose or the Part has been damaged by accident, unreasonable use, neglect, improper service, installation or other causes not arising out of defect in materials or construction.

TO THE MAXIMUM EXTENT ALLOWED BY LAW, EXCEPT AS STATED ABOVE, ALL WARRANTIES, INCLUDING BUT NOT LIMITED TO EXPRESS WARRANTY, IMPLIED WARRANTY, WARRANTY OF MERCHANTABILITY, FITNESS FOR PARTICULAR PURPOSE AND WARRANTY OF NONINFRINGEMENT OF INTELLECTUAL PROPERTY, ARE EXPRESSLY EXCLUDED; AND DIRECTED NEITHER ASSUMES NOR AUTHORIZES ANY PERSON OR ENTITY TO ASSUME FOR IT ANY DUTY, OBLIGATION OR LIABILITY IN CONNECTION WITH ITS PRODUCTS. DIRECTED HEREBY DISCLAIMS AND HAS ABSOLUTELY NO LIABILITY FOR ANY AND ALL ACTS OF THIRD PARTIES INCLUDING DEALERS OR INSTALLERS. DIRECTED IS NOT OFFERING A GUARANTEE OR INSURANCE AGAINST VANDALISM, DAMAGE, OR THEFT OF THE AUTOMOBILE, ITS PARTS OR CONTENTS, AND DIRECTED HEREBY DISCLAIMS ANY LIABILITY WHATSOEVER, INCLUDING WITHOUT LIMITATION, LIABILITY FOR THEFT, DAMAGE, OR VANDALISM. IN THE EVENT OF A CLAIM OR A DISPUTE INVOLVING DIRECTED OR ITS SUBSIDIARY, THE PROPER VENUE SHALL BE SAN DIEGO COUNTY IN THE STATE OF CALIFORNIA. CALIFORNIA STATE LAWS AND APPLICABLE FEDERAL LAWS

SHALL APPLY AND GOVERN THE DISPUTE. THE MAXIMUM RECOVERY UNDER ANY CLAIM AGAINST DIRECTED SHALL BE STRICTLY LIMITED TO THE AUTHORIZED DIRECTED DEALER'S PURCHASE PRICE OF THE PART. DIRECTED SHALL NOT BE RESPONSIBLE FOR ANY DAMAGES WHATSOEVER, INCLUDING BUT NOT LIMITED TO, ANY CONSEQUENTIAL DAMAGES, INCIDENTAL DAMAGES, DAMAGES FOR THE LOSS OF TIME, LOSS OF EARNINGS, COMMERCIAL LOSS, LOSS OF ECONOMIC OPPORTUNITY AND THE LIKE. NOTWITHSTANDING THE ABOVE, THE MANUFACTURER DOES OFFER A LIMITED WARRANTY TO REPLACE OR REPAIR AT DIRECTED'S OPTION THE PART AS DESCRIBED ABOVE.

This warranty only covers Parts sold within the United States of America and Canada. Parts sold outside of the United States of America or Canada are sold "AS-IS" and shall have NO WARRANTY, express or implied. Some states do not allow limitations on how long an implied warranty will last or the exclusion or limitation of incidental or consequential damages. This warranty gives you specific legal rights and you may also have other rights that vary from State to State. DIRECTED does not and has not authorized any person or entity to create for it any other obligation, promise, duty or obligation in connection with this Part. For further details relating to warranty information of Directed products, please visit the support section of DIRECTED's website at: www.directed.com

920-10012-03 2013-07

Félicitations

Félicitations pour l'achat de votre système de démarrage à distance. Ce système a été conçu pour vous offrir un fonctionnement fiable et durable tout au long des années d'utilisation. En lisant attentivement ce guide d'utilisateur avant d'utiliser votre système, vous pourrez exploiter le potentiel maximum de cette configuration et de ses fonctionnalités.

Pour plus d'informations, visitez notre site en ligne : www.viper.com ou www.clifford.com ou www.pythoncarsecurity.com.

Pour toute question supplémentaire, veuillez contacter votre fournisseur officiel Directed ou contactez Directed au 1-800-753-0600 (États-Unis uniquement) ou 1-800-361-7271 (Canada uniquement). Un service d'aide supplémentaire est également disponible sur le site : <http://support.directed.com>

Contenu

- Une télécommande bidirectionnelle à 1 touche
- Une télécommande unidirectionnelle à 1 touche
- Le guide d'utilisateur

Remplacement des télécommandes

Veuillez contacter votre fournisseur officiel ou visitez le site www.directedstore.com pour commander des télécommandes supplémentaires. Les numéros de pièces sont indiqués au dos de l'appareil.

Introduction

Installation de l'émetteur-récepteur [Antenne]

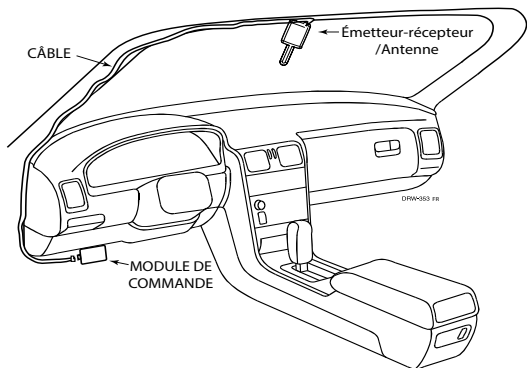
La position de l'émetteur-récepteur doit être déterminée avec le propriétaire du véhicule avant l'installation.

Le meilleur emplacement pour installer l'émetteur-récepteur est au centre supérieur du pare-brise. Il peut être installé verticalement ou horizontalement par rapport au pare-brise. La teinture à vitre métallisée peut également avoir un effet négatif sur la portée et est un facteur à considérer pour déterminer l'emplacement lors de l'installation.

Après avoir déterminé le meilleur emplacement pour l'installation, suivez ces étapes :

1. Nettoyez l'endroit où se fera l'installation avec un nettoyant pour vitres de qualité ou de l'alcool pour enlever toute saleté ou tout résidu.
2. Branchez le câble dans l'émetteur-récepteur.
3. Fixez l'émetteur-récepteur avec du ruban adhésif double-face.
4. Acheminez le câble le long du cadre du pare-brise jusqu'au module de commande [Control Module] et branchez le câble dans le module de commande.

Une fois que l'émetteur-récepteur a été installé (et le bouton du mode Valet si disponible), les télécommandes doivent être associées au système. Consultez les instructions de la section "Programmation de la télécommande" à la page suivante. Pour des instructions de programmation plus spécifiques, veuillez consulter le guide d'utilisateur de votre système.



Fonctions de commande à distance

État du système	Appuyer/Relâcher	Appuyer/Tenir pendant 3 secondes
Moteur arrêté	DÉMARRER LE MOTEUR	LOCALISATION*
Moteur démarré	DÉVERROUILLER LES PORTIÈRES	ARRÊTER LE MOTEUR

*Cette option est uniquement disponible avec un 4X10.

Remarque : Veuillez consulter le guide de l'utilisateur de votre système pour plus de détails sur l'utilisation de votre télécommande.

Remarque : Une fonction qui ne peut pas être activée par l'action sur une touche de la télécommande bidirectionnelle est signalée par une tonalité d'erreur.

Démarrage du moteur

Lorsque le moteur est éteint, appuyez et relâchez la touche de la télécommande pour démarrer le moteur.

Déverrouillage des portes

Lorsque le moteur a été mis en marche avec la télécommande, appuyez et relâchez la touche de la télécommande. Les portes se déverrouillent, les feux de stationnement clignotent et le klaxon retentit* (si connecté) pour confirmer. La télécommande bidirectionnelle émet des tonalités.

*Cette option est uniquement disponible avec un 4X10.

Remarque : Le klaxon peut être une fonctionnalité optionnelle pouvant nécessiter des pièces et de la main-d'œuvre supplémentaires.

Arrêt du moteur

Lorsque le moteur a été mis en marche avec la télécommande, appuyez et maintenez la touche de la télécommande jusqu'à ce que la DEL clignote rapidement. Le moteur s'arrête et les feux de stationnement s'éteignent. La télécommande bidirectionnelle émet des tonalités.

Localisation du véhicule*

Lorsque le moteur est éteint, appuyez et maintenez la touche de la télécommande pendant trois secondes. Le klaxon retentit une fois* (si connecté) et les feux de stationnement clignotent plusieurs fois. La télécommande bidirectionnelle émet une seule tonalité.

*Cette option est uniquement disponible avec un 4X10.

Programmation de la télécommande

Avec un module 4X10 :

Utilisez cette procédure pour programmer des télécommandes sur le système de démarrage à distance.

1. Tournez l'allumage sur la position ON.
2. Dans un délai de 10 secondes, appuyez/relâchez puis appuyez et maintenez le bouton de contrôle du centre de contrôle du système. La DEL commence à clignoter par séquence de 1 clignotement et le klaxon retentit pour confirmer que le système est prêt pour l'apprentissage. Relâchez le bouton du centre de contrôle.
3. Appuyez et relâchez la touche de la télécommande deux fois rapidement, puis appuyez et maintenez-la enfoncé. La DEL s'allume, maintenez la touche jusqu'à ce que la DEL change de séquence. Relâchez la touche et la DEL commence à clignoter pour indiquer que la télécommande est en mode Apprentissage.
4. Appuyez et relâchez la touche de la télécommande.
5. Le klaxon retentit pour confirmer que le système a été associé avec la télécommande. La télécommande bidirectionnelle joue des sons pour confirmer l'apprentissage avec le système. (La télécommande unidirectionnelle ne permet pas les sons de confirmation). La télécommande quittera automatiquement le mode Apprentissage après 30 secondes ou vous pouvez quitter le mode en appuyant et maintenant la touche de la télécommande. La télécommande émettra un son pour confirmer la sortie. Si l'association échoue, répétez les étapes 3 à 6.
6. Eteignez l'allumage ou patientez 60 secondes pour que le système quitte le mode Apprentissage, le klaxon retentira pour confirmer.

Avec un module XL202 :

1. Appuyez deux fois puis, appuyez et maintenez enfoncée la touche de la télécommande. La DEL s'allumera puis, continuez de maintenir la touche jusqu'à ce que la DEL change de séquence. Relâchez la touche et la LED commencera à clignoter pour indiquer que la télécommande est entrée en mode d'apprentissage.
2. Appuyez et maintenez le bouton de programmation du module XL202. La DEL commencera à clignoter doucement (ne relâchez pas le bouton de programmation du XL202).
3. Appuyez sur la touche de la télécommande. La DEL du module XL202 s'allumera pendant une seconde puis, s'éteindra pour indiquer que l'apprentissage a été complété. Si l'apprentissage de la télécommande a échoué, répétez les étapes précédentes ou vérifiez que le micrologiciel chargé dans le module XL202 est adapté pour le type d'antenne et de télécommande utilisé.

Note: La télécommande bidirectionnelle jouera des tonalités pour confirmer que celle-ci a été correctement configurée avec le système.

4. Relâchez le bouton de programmation du XL202.

La routine de programmation s'arrête si une des conditions suivantes est rencontrée :

- Le contact est enlevé.
- Il n'y a aucune activité pendant 60 secondes.
- Le bouton de contrôle est appuyé trop souvent.

Information sur la batterie

Les télécommandes unidirectionnelles sont alimentées par une seule pile bouton (CR-2016), et les télécommandes bidirectionnelles sont alimentées par deux piles bouton (CR-2016) qui peuvent être achetées chez la plupart des revendeurs. Le rayon d'action peut diminuer en fonction du niveau de décharge de la pile.

Remplacement de la pile

1. Dévissez et retirez la vis située à l'arrière du boîtier.
2. Tenez fermement la base de la télécommande d'une main et tordez délicatement tout en tirant le boîtier principal. Cette opération libère toutes les pièces assemblées.
3. Retirez la pile de son logement et remplacez-la par une neuve en respectant la polarité.
4. Réassemblez le boîtier et assurez-vous de bien replacer la vis.

Récupération de la pile



Directed se préoccupe de l'environnement. Si vous devez vous séparer d'une pile, veuillez la recycler de manière appropriée conformément au règlement municipal en vigueur concernant les piles usagées.

Garantie limitée d'un an du consommateur

Pendant une période D'UN AN à compter de la date d'achat d'un dispositif de démarrage à distance ou de sécurité de la marque Directed Electronics, DIRECTED s'engage envers l'acheteur initial à réparer ou à remplacer par un dispositif similaire remis en état, le dispositif de démarrage à distance ou de sécurité (ci-après appelé la « pièce ») qui s'avère être sujet à un défaut du fabricant ou bien à un défaut de matériel, lorsque ce dernier est utilisé dans des conditions normales et dans l'hypothèse où les conditions suivantes sont remplies : la pièce a été achetée chez un revendeur DIRECTED agréé et la partie défectueuse est retournée à DIRECTED par courrier postal, port payé, avec une copie claire et lisible du récépissé ou de la facture de vente mentionnant les informations suivantes : le nom du consommateur, son adresse, son numéro de téléphone, le nom du revendeur agréé ainsi que la description complète de la pièce.

Cette garantie n'est pas transférable et est automatiquement annulée si la pièce a été modifiée ou utilisée d'une manière contraire aux indications ou encore si elle a été endommagée par accident, par voie d'utilisation abusive, de négligence, d'entretien inadéquat, d'installation ou par d'autres causes ne résultant pas de défauts liés au matériel ou à la fabrication.

DANS LA MESURE MAXIMALE AUTORISÉE PAR LA LOI, SAUF MENTIONNÉ PRÉCÉDEMMENT, TOUTES LES GARANTIES, Y COMPRIS, MAIS SANS S'Y LIMITER, TOUTES LES GARANTIES EXPRESSES, IMPLICITES, LES GARANTIES DE QUALITÉ MARCHANDE, D'ADÉQUATION À UN USAGE PARTICULIER ET LES GARANTIES DE NON-VIOLATION DE PROPRIÉTÉ INTELLECTUELLE SONT EXPRÉSSEMENT EXCLUES; ET DIRECTED N'ASSUME NI N'AUTORISE TOUTE PERSONNE OU ENTITÉ À ASSUMER DES DEVOIRS, DES OBLIGATIONS OU DES RESPONSABILITÉS PAR RAPPORT À SES PRODUITS. DIRECTED REJETTE, PAR LA PRÉSENTE, TOUTE RESPONSABILITÉ ET NE DEVRA EN AUCUN CAS ÊTRE TENU POUR RESPONSABLE DE TOUTE INTERVENTION DE TIERS Y COMPRIS DE CONCESSIONNAIRES OU D'INSTALLATEURS. DIRECTED N'OFFRE PAS DE GARANTIE OU D'ASSURANCE CONTRE LE VANDALISME, L'ENDOMMAGEMENT OU LE VOL D'AUTOMOBILES, DE SES PIÈCES OU DE SON

CONTENU, ET DIRECTED REJETTE TOUTE RESPONSABILITÉ, Y COMPRIS, MAIS SANS S'Y LIMITER, LA RESPONSABILITÉ POUR VOL, DOMMAGES OU VANDALISME. DANS LE CAS D'UNE RÉCLAMATION OU D'UN LITIGE IMPLIQUANT DIRECTED OU SES AFFILIÉS, LA RÉCONCILIATION SE DÉROULERA DANS LE COMTÉ DE SAN DIEGO, DANS L'ÉTAT DE CALIFORNIE. LES LOIS DE L'ÉTAT DE CALIFORNIE AINSI QUE SES LOIS FÉDÉRALES APPLICABLES SERONT APPLIQUÉES LORS DE LA RÉOLUTION DU LITIGE. LA SOMME MAXIMALE RÉCUPÉRABLE DE TOUTE RÉCLAMATION CONTRE DIRECTED SERA STRICTEMENT LIMITÉE AU PRIX D'ACHAT DE LA PIÈCE DU REVENDEUR DIRECTED AGRÉÉ. DIRECTED NE SERA PAS TENU POUR RESPONSABLE DE TOUT DOMMAGE QUE CE SOIT, Y COMPRIS, MAIS SANS S'Y LIMITER, TOUT DOMMAGE INDIRECT OU ACCESSOIRE, TOUT DOMMAGE CAUSÉ PAR LA PERTE DE TEMPS, LA PERTE DE REVENU, LA PERTE DE COMMERCE, LA PERTE D'OPPORTUNITÉS D'AFFAIRES, ETC. EN DÉPIT DE CE QUI PRÉCÈDE, LE FABRICANT OFFRE MALGRÉ TOUT UNE GARANTIE LIMITÉE PERMETTANT DE REMPLACER OU DE RÉPARER, À LA DISCRÉTION DE DIRECTED, LA PIÈCE DÉCRITE PRÉCÉDEMMENT.

Cette garantie couvre uniquement les pièces vendues aux États-Unis et au Canada. Les pièces vendues en dehors des États-Unis ou du Canada sont vendues « EN L'ÉTAT » et ne possèdent donc AUCUNE GARANTIE expresse ou implicite. Certains États n'autorisent pas de limitations quant à la durée d'une garantie implicite ou l'exclusion ou la limitation des dommages indirects ou consécutifs. Cette garantie vous octroie des droits légaux spécifiques, et vous disposez également d'autres droits qui peuvent varier d'un État à l'autre. DIRECTED n'autorise pas et n'a autorisé aucune personne ou entité à créer pour elle toute autre obligation, promesse, devoir ou obligation afférentes à cette pièce. Pour obtenir plus d'informations concernant la garantie des produits DIRECTED, veuillez s'il vous plaît vous rendre à la section d'aide du site Web de DIRECTED, lequel se trouve à l'adresse suivante : www.directed.com

920-10012-02 2013-07

¡Felicitaciones!

Debemos felicitarlo por la compra del sistema de encendido. Leer este manual del usuario antes de usar su sistema le ayudará a maximizar el uso de su sistema y sus muchas características. Para cualquier pregunta adicional póngase en contacto con su distribuidor autorizado de Directed.

Para obtener más información, por favor visítenos en línea en: www.viper.com o www.clifford.com o www.pythoncarsecurity.com. Apoyo adicional también está disponible en: <http://support.directed.com>

Lo que obtienes

- Una 2 vías, 1- botón de control remoto
- Una 1 vía, 1- botón de control remoto
- Manual del propietario

Controles remotos de reemplazo

Por favor consulte a su distribuidor autorizado o visítenos en www.directedstore.com para ordenar controles remotos adicionales. Los números de parte del control se encuentran en la parte posterior del dispositivo.

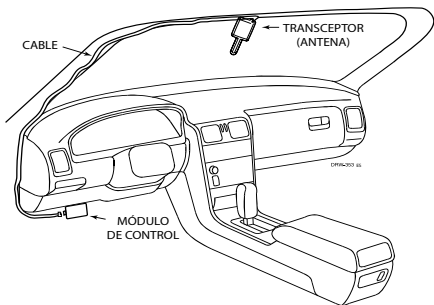
Montaje del Transceptor (Antena)

La posición del transceptor se debe discutir con el propietario del vehículo antes de su instalación.

La mejor posición para localizar el transceptor es centrado en el parabrisas delantero. Puede montarse verticalmente u horizontalmente en relación con el parabrisas. El tintado metálico también puede afectar la distancia negativamente, así que esto debería ser una consideración al determinar la ubicación de montaje.

Después de determinar la mejor ubicación de montaje, siga estos pasos:

1. Limpiar el área de montaje con un limpiador de vidrio de calidad o alcohol para eliminar cualquier suciedad o residuos.
2. Enchufe el cable en el transceptor.
3. Montar el transceptor con cinta de doble cara.
4. Pase el cable por la columna de la ventana al módulo de control y enchufe el cable en el módulo de control.



Una vez que se ha instalado este transceptor (y el botón asistente (Valet) si procede), deben ser emparejado con el sistema. Consulte las instrucciones "Sincronización Remota". Para obtener instrucciones de programación más específicas, consulte las instrucciones de programación en la guía del usuario del sistema.

Funciones Remotas

Estado del Sistema	Presionar/Soltar	Presionar/Mantener presionado por 3 seg
Motor Apagado	PRENDER MOTOR	LOCALIZADOR*
Motor Encendido	DESBLOQUEAR PUERTAS	DETENER MOTOR

*Esta opción sólo está disponible cuando se utiliza un 4X10.

Nota: Por favor refiérase a las instrucciones de su sistema para obtener más información sobre cómo utilizar el control remoto.

Nota: Si una función no puede activarse cuando se realiza un comando con un control remoto de 2 vías o si el sistema está fuera de alcance, un tono de error se tocará como alerta.

Para Prender el Motor

Cuando el motor se encuentre APAGADO, presione y suelte el botón del control remoto para prenderlo.

Consulte "Utilización del Encendido Remoto" para más detalles sobre esta característica.

Desbloquear Puertas

Cuando el motor se encuentre ENCENDIDO, presione y suelte el botón del control remoto. Las puertas se desbloquearán, las lu-

ces de estacionamiento parpadearán, la bocina sonará * (si está conectada) a modo de confirmación. El control remoto de 2 vías emite tonos.

*Esta opción sólo está disponible cuando se utiliza un 4X10.

Nota: El toque de bocina podría ser una característica opcional que requiere partes y mano de obra adicionales.

Detener Motor

Cuando el motor se encuentre ENCENDIDO, presione y mantenga presionado el botón del control remoto (por 3 segundos). El motor dejará de correr y las luces de estacionamiento se apagarán. El control remoto de 2 vías emite tonos.

Localizador de Vehículo*

Cuando el motor se encuentre APAGADO, presione y mantenga presionado el botón del control remoto durante tres segundos. El bocina suena una vez (si estuviese conectada) y las luces de estacionamiento parpadean muchas veces. El control remoto de 2 vías un tono.

*Esta opción sólo está disponible cuando se utiliza un 4X10.

Sincronización Remota

With A 4X10 : Siga este procedimiento para programar controles remoto con el sistema de inicio remoto.

1. Ponga el contacto en la posición de ENCENDIDO.
2. Dentro de los diez segundos, pulse y sostenga una vez y luego pulse y sostenga el botón del control en el centro de control del sistema. El LED de estado comienza a parpadear en una secuencia de 1 parpadeo y la bocina suena para confirmar (si está conectada) que el sistema ya está listo para conectarse. Suelte el botón del centro de control.
3. Presione y suelte el botón del control remoto dos veces y luego pulse y sostenga en la tercera vez. El LED de transmisión queda encendido. Continúe sosteniendo el botón hasta que el LED de transmisión cambie su patrón. Suelte el botón y el LED de transmisión comenzará a parpadear como indicación de que el control remoto ha entrado en el modo de conexión.
4. Presione y suelte el botón del control remoto.
5. La bocina suena (si está conectada) como una confirmación de que el sistema se ha conectado con el control remoto y que el control remoto de 2 vías reproduce tonos confirmando que se ha conectado al sistema y saldrá automáticamente del modo de conexión. El control remoto de 1 vía no emite ningún tono de confirmación. El control remoto saldrá de la programación después de 30 segundos o de que se salga manualmente de la programación, pulsando y sosteniendo el botón en el control remoto. El remoto emite un tono que confirma la salida.
6. Apague el contacto o espere 60 segundos para que el sistema salga del modo de conexión, la bocina sonará como confirmación.

With An XL202 :

1. Presione el botón del control remoto dos veces y, a continuación, presione y mantenga presionado el botón en el tercer tiempo. El LED de transmisión se encenderá en forma continua, mantenga pulsado el botón hasta que el LED de transmisión cambia su patrón. Suelte el botón y el LED de transmisión comenzará a parpadear como una indicación de que el control remoto ha entrado en el modo de sincronización.
2. Presione y mantenga pulsado el botón de programación del XL202 módulo. El LED comenzará a parpadear lentamente (No suelte el XL202 Botón de programación).
3. Presione el botón del control remoto. El LED del XL202 se encenderá de forma fija durante un segundo, luego se apaga para indicar que la sincronización se ha realizado con éxito. Si falla la sincronización, repita el procedimiento anterior o confirmar la actualización del firmware de XL202 es el correcto para el tipo de antena y control remoto que está utilizando.

Nota: El 2 vías control remoto va a reproducir tonos que confirman que el control remoto a sido sincronizado con el sistema.

4. Suelte el botón de programación del XL202.

La rutina de sincronización Sale si ocurre alguna de las siguientes situaciones:

- Si el arranque es apagado.
- Si no se realiza ninguna actividad durante 30 segundos.
- Si el botón del control es presionado demasiadas veces.

Información sobre la Batería

Los controles remotos de 1 vía están alimentados por una batería de botón (CR-2016), y los controles remotos de 2 vías están alimentados por dos baterías de botón (CR-2016) que pueden comprarse en la mayoría de los distribuidores. El rango de operación disminuye a medida que la batería se agota.

Reemplazo de la batería

1. Desatornille el hardware en la parte posterior de la unidad y retire.
2. Utilice un destornillador pequeño de hoja plana e insertarlo en la ranura situada en la parte inferior del control remoto, cerca de la argolla. Cuidadosamente abrir el control.
3. Deslice suavemente hacia fuera de la batería/baterías usada(s) para retirarla(s) de la pinza de sujeción. Orientar la nueva batería con la polaridad correcta e inserte a la pinza.
4. Recoloque las piezas del control y júntelas presionando firmemente y uniformemente en la parte delantera y trasera. Coloque el tornillo nuevamente.

Disposición de la batería



Directed se preocupa por el medioambiente. Si necesita desechar la batería, hágalo conforme a los requisitos de su municipio con respecto a la disposición de baterías.

Garantía Limitada De Un Año Para El Consumidor

Por un plazo de UN AÑO, desde la fecha de compra de un producto de encendido remoto o de seguridad, Directed Electronics. ("DIRECTED") se compromete con el comprador original a reparar o reemplazar con un aparato comparable o reacondicionado, la pieza accesoria de encendido remoto o de seguridad (de aquí en adelante la "Pieza) que demuestre tener un defecto de fabricación o material en uso normal, siempre y cuando se cumplan las siguientes condiciones: que la Pieza haya sido adquirida de un distribuidor autorizado de DIRECTED; y que la Pieza se devuelva con franqueo prepagado, junto con una copia clara y legible del recibo de compra o factura de venta acompañada de la siguiente información: nombre del consumidor, dirección, número de teléfono, el nombre del distribuidor licenciado autorizado y una descripción completa del producto y la Pieza.

Esta garantía no es transferible y será automáticamente invalidada si la Pieza ha sido modificada o utilizada en una forma contraria al propósito previsto, o si la Pieza se ha dañado por accidente, uso no razonable, negligencia, servicio o instalación inapropiados, u otras causas que no surjan de defectos de los materiales o de fabricación.

HASTA DONDE LO PERMITA LA LEY, EXCEPTO COMO SE INDICÓ ANTES, TODAS LAS GARANTÍAS, INCLUYENDO PERO NO LIMITATÁNDOSE A LA GARANTÍA EXPRESA, LA GARANTÍA IMPLÍCITA, LA GARANTÍA DE COMERCIALIZACIÓN Y ADECUACIÓN PARA UNA FINALIDAD ESPECÍFICA Y LA GARANTÍA DE NO INFRACCIÓN DE LA PROPIEDAD INTELECTUAL, ESTÁN EXCLUIDAS EXPRESAMENTE; DIRECTED NO ASUME, NI AUTORIZA A PERSONA O ENTIDAD ALGUNA A ASUMIR POR ELLA, NINGÚN DEBER, OBLIGACIÓN O RESPONSABILIDAD EN RELACIÓN CON SUS PRODUCTOS. DIRECTED NIEGA POR LA PRESENTE Y NO ASUME RESPONSABILIDAD ALGUNA POR CUALQUIER ACCIÓN O TODAS LAS ACCIONES DE TERCEROS INCLUYENDO DISTRIBUIDORES O INSTALADORES. DIRECTED NO ESTÁ OFRECIENDO UNA GARANTÍA O SEGURO CONTRA VANDALISMO, DAÑO O HURTO DEL AUTOMÓVIL, SUS PIEZAS O CONTENIDOS Y DIRECTED NIEGA CUALQUIER RESPONSABILIDAD DE CUALQUIER TIPO, INCLUYENDO

SIN LIMITACIÓN, RESPONSABILIDAD POR HURTO, DAÑO O VANDALISMO. EN CASO DE UNA RECLAMACIÓN O DISPUTA QUE INVOLUCRE A DIRECTED O SU SUBSIDIARIA, LA JURISDICCIÓN COMPETENTE ES LA DEL CONDADO DE SAN DIEGO EN EL ESTADO DE CALIFORNIA. LAS LEYES ESTATALES DE CALIFORNIA Y LAS LEYES FEDERALES APLICABLES REGULARÁN Y REGIRÁN LA DISPUTA. LA MÁXIMA COMPENSACIÓN BAJO CUALQUIER RECLAMACIÓN CONTRA DIRECTED ESTARÁ ESTRICTAMENTE LIMITADA AL PRECIO DE COMPRA DE LA PIEZA DE UN DISTRIBUIDOR AUTORIZADO DE DIRECTED. DIRECTED NO SERÁ RESPONSABLE POR NINGÚN DAÑO DE NINGÚN TIPO, INCLUYENDO PERO NO LIMITÁNDOSE A NINGÚN DAÑO CONSECUENTE, DAÑOS RESULTANTES, DAÑOS POR LA PÉRDIDA DE TIEMPO, PÉRDIDA DE INGRESOS, PÉRDIDA COMERCIAL, PÉRDIDA DE OPORTUNIDAD COMERCIAL Y SIMILARES. A PESAR DE LO ANTERIOR, EL FABRICANTE OFRECE UNA GARANTÍA LIMITADA DE REEMPLAZAR O REPARAR, A CRITERIO DE DIRECTED, LA PIEZA ANTES DESCRITA.

Esta garantía sólo cubre Piezas vendidas dentro de los Estados Unidos de América y Canadá. Las Piezas vendidas fuera de los Estados Unidos de América o Canadá se venden "Tal cual están", y NO TENDRÁN GARANTÍA alguna, expresa o implícita. Algunos estados no autorizan limitaciones sobre el tiempo que durará una garantía o la exclusión o limitación de daños consecuentes o resultantes. Esta garantía le da derechos legales específicos y usted puede tener otros derechos que varían de un estado a otro. DIRECTED no autoriza ni ha autorizado a ninguna persona o entidad a crear para ella ninguna otra obligación en relación con esta Pieza. Para más detalles relacionados con la información sobre las garantías de los productos DIRECTED, por favor visite la sección de asistencia de la web de DIRECTED en: www.directed.com

920-10012-03 2013-07